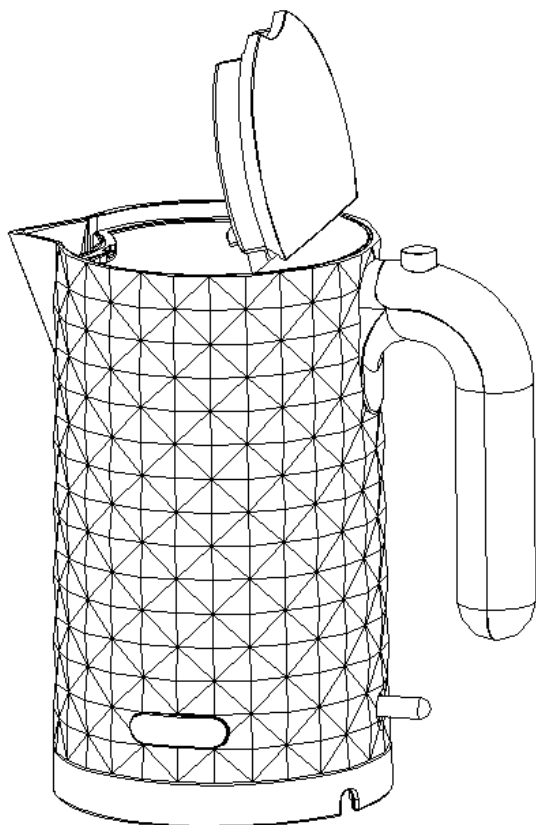


Sauter

קומקום חשמלי נשלף

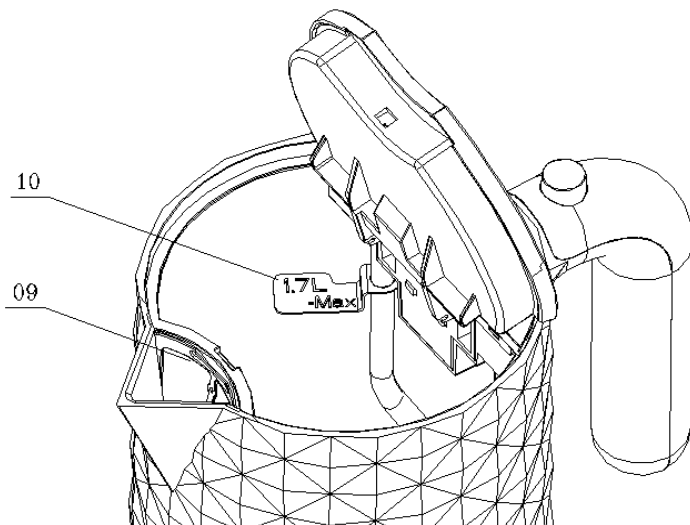
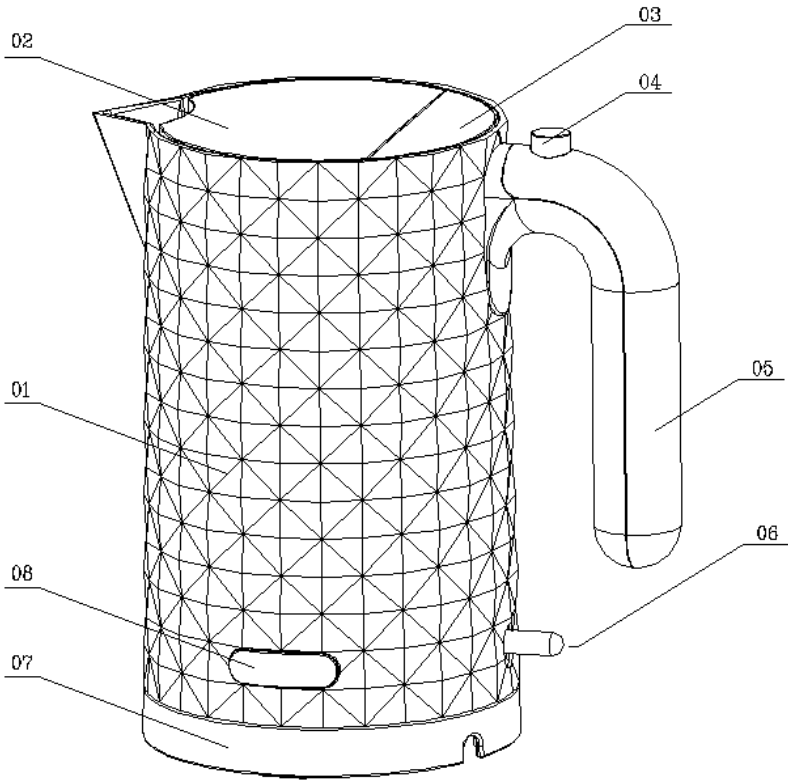
דגם: KE-0201

- הוראות הפעלה -



יבוא ושייוק
אמקטרה 

תיאור כללי



1. גוף
2. מכסה קדמי
3. מכסה אחורי
4. לחצן שחרור המכסה
5. ידית
6. מפסק הפעלה/כיבוי
7. בסיס אספקת מתח הפעלה
8. סימן לוגו
9. מסנן
10. בסיס אספקת מתח הפעלה

הוראות בטיחות חשובות

בעת השימוש בקומקום שלכם, נקטו תמיד בכל אמצעי הזהירות הבסיסיים, כולל הוראות הבטיחות לשלהן:

1. קראו בקפידה את כל הוראות הבטיחות לפני השימוש בראשון בקומקום
2. נדרש פיקוח צמוד על ילדים המשחקים בסמוך לקומקום המופעל.
3. לפני חיבור הקומקום לרשת החשמל, וודאו שמתח ההפעלה הנקוב בתחתית בסיס אספקת מתח ההפעלה לקומקום תואם למתח רשת החשמל בארץ: 230V-50Hz. אם מתח ההפעלה אינו מתאים, אל תשתמשו בקומקום.
4. כבו ונתקו את הקומקום מרשת החשמל לפני מילוי, ריקון או ניקוי, או כאשר אינו בשימוש.
5. אם הקומקום מלא יתר על המידה, מים רותחים עלולים להיפלט החוצה. מלאו את הקומקום עם מים קרים בלבד.
6. אל תפעילו או תמקמו את הקומקום או הבסיס שלו על או בקרבת משטחים חמים (כגון, כיריים גז או חשמל או תנור חימום).
7. אל תאפשרו לכבל החשמל להיתלות מעל קצה שולחן או משטח עבודה, והרחיקו אותו ממשטחים חמים.
8. כדי למנוע נזק לכבל החשמל וחשיפה לסכנת התחשמלות, לעולם אל תמשכו את כבל החשמל כדי לנתק את הקומקום מרשת החשמל.
9. אם כבל החשמל ניזוק, למניעת סיכונים, החלפתו תבוצע על ידי טכנאי מורשה ומיומן באחת מתחנות השרות ברחבי הארץ (עיינו ברשימה שבגב החוברת).
10. הימנעו ממגע במשטחים חמים של הקומקום. השתמשו בידיים ובלחצנים בלבד.
11. כדי למנוע נזק אפשרי מאדים הנפלטים מהקומקום, אל תכוונו כלפיכם את פיית המזיגה בעת פעולת הקומקום.
12. אם הקומקום מופעל מעל רהיטי עץ, השתמשו ברפידת מגן כדי למנוע נזק לגימורים עדינים.
13. כדי להימנע מכווייה, וודאו תמיד לפני ההפעלה שהמכסה סגור כראוי.
14. אתם עלולים להיכוות אם תפתחו את המכסה בעת החימום.
15. פתחו בזהירות את המכסה כאשר הקומקום חם.

16. נקטו בכל אמצעי הזהירות בעת העברת הקומקום המכיל מים חמים. לעולם אל תרימו את הקומקום באמצעות אחיזה במכסה. אחזו תמיד בידיה.
 17. אל תפעילו את הקומקום אם הוא ריק.
 18. להגנה מפני סכנת התחשמלות, אל תטבלו את הקומקום, בסיס אספקת המתח או כבל החשמל במים או בכל נוזל אחר.
 19. **השתמשו בקומקום אך ורק בשילוב עם בסיס אספקת המתח המקורי שלו.**
 20. למניעת סכנת התלקחות אש, אל תפעילו את הקומקום בקרבת אדים נפיצים או דליקים.
 21. מכשיר זה מיועד לשימוש ביתי בלבד להרתחת מי שתייה, ואין לעשות בו כל שימוש אחר השונה מהמפורט בחוברת זו.
 22. מכשיר זה יכול להיות בשימוש ילדים מגיל 8 שנים ומעלה ואנשים עם יכולות פיזיות, חושיות או נפשיות מופחתות ו/או חסרי ניסיון וידע, אם הם תחת פיקוח או קיבלו הדרכה בשימוש בטוח במכשיר והם הבינו את הסכנות הכרוכות בכך. אל תאפשרו לילדים לשחק עם המכשיר. ניקוי ותחזוקת המשתמש לא יבוצעו על ידי ילדים ללא פיקוח.
 23. קומקום זה מיועד לשימוש ביתי ולשימושים דומים כמו:
 - צוות מטבח בחנויות, משרדים וסביבות עבודה אחרים;
 - חוות חקלאיות;
 - לקוחות בבתי מלון, פונדקים ובסוגי מגורים דומים אחרים;
 - במתקני לינה עם ארוחת בוקר.
- שמרו הוראות הפעלה אלו במקום בטוח.

השימוש בקומקום

1. לפני השימוש בפעם הראשונה או לאחר תקופה ארוכה של אי שימוש בקומקום, מלאו אותו במים עד למפלס הגובה המרבי ואפשרו לו לרתוח 2-3 פעמים. פעולה זו מיועדת להסיר את כל שאריות האבק או שאריות כלשהן שנותרו בקומקום.
2. נתקו תמיד את הקומקום מרשת החשמל בעת מילוי או הוספת מים.
3. מלאו את הקומקום במים עד למפלס הגובה הרצוי. אל תמלאו את הקומקום יתר על המידה כדי למנוע גלישת מים או התזה. חיווי מפלס גובה המים יסייע לכם למדוד את כמות המים הנכונה. תוכלו למלא את הקומקום דרך פיית המזיגה או ישירות לתוכו לאחר פתיחת המכסה. אל תשכחו לסגור את המכסה לאחר המילוי, אחרת הקומקום לא יכבה באופן אוטומטי כשהמים רותחים.
4. אל תמלאו פחות מ- 0.5 ליטר מים (סימן המפלס המינימאלי "min") כדי למנוע הרתחה יבשה של הקומקום.
5. אל תמלאו את הקומקום ביותר מ- 1.7 ליטר מים (סימן מפלס הגובה המרבי "max").
6. הקומקום מצויד בהתקן ניתוק בטיחותי אוטומטי להגנה מפני התחממות יתר, הנכנס לפעולה אם הקומקום מופעל עם כמות מים לא מספקת. וודאו תמיד שמפלס המים מעל סימן מפלס המים המינימאלי "min". אם התקן הניתוק הבטיחותי הופעל, נתקו את הקומקום מרשת החשמל ואפשרו לו להתקרר במשך כ- 5-10 דקות. לאחר מכן מלאו אותו במים קרים ואפשרו לו לפעול כרגיל.

7. הניחו את בסיס אספקת המתח על משטח יבש, שטוח ויציב. הניחו את הקומקום על בסיס אספקת המתח, וחברו אותו לרשת החשמל באמצעות שקע חשמל תקני המוארק בהארקה תקנית. הקומקום המונח על הבסיס יחובר באופן אוטומטי לרשת החשמל.
8. הפעילו את הקומקום באמצעות העברת מפסק ההפעלה/כיבוי למצב מופעל "1".
9. כאשר המים רותחים, הקומקום יכבה באופן אוטומטי. לאחר שתאפשרו לקומקום להתקרר במשך כ- 15-20 שניות, תוכלו להחזיר את המים לרתיחה באמצעות העברת מפסק ההפעלה/כיבוי למצב מופעל "1". במהלך זמן ההמתנה, על תנסו להעביר בכוח את מפסק ההפעלה/כיבוי למצב מופעל "1". אתם עלולים לגרום נזק למנגנון ההפעלה.
10. אל תסירו את הקומקום מבסיס אספקת המתח לפני שתכבו אותו קודם לכן.
11. זכרו, אם אין בכוונתכם להרתיח את המים מחדש, כבו אותו.
12. תוכלו לכבות את הקומקום בכל עת באופן ידני באמצעות העברת מפסק ההפעלה/כיבוי למצב כבוי "0".

הטיפול בקומקום

- הוציאו את תקע החשמל מהשקע בקיר ואפשרו לקומקום להתקרר לחלוטין לפני תחילת פעולת הניקוי.
- נקו את הקומקום במטלית לחה. לעולם אל תטבלו את הקומקום או הבסיס במים, או תשטפו אותם במדיח כלים. ודאו שמגעי החשמל לא נרטבו.
- אם הגוון של החלל הפנימי בקומקום דהה, הדרך הטובה ביותר לנקות אותו היא עם מטלית לחה הטבולה במעט סודה לשתייה או נוזל עדין לשטיפת כלים. לאחר הניקוי, שטפו ביסודיות את הקומקום.
- אל תטבלו את כבל החשמל, התקע, הקומקום או הבסיס במים או בכל נוזל אחר.
- כדי לשמר את מראה המשטחים החיצוניים של הקומקום, אל תשתמשו בתכשירי ניקוי שוחקים כדי לנגב את משטחי הקומקום
- בהתאם לדרגת קשיות המים המסופקים לביתכם, ובהתאם לתדירות השימוש בקומקום, עליכם להסיר מעת לעת את האבנית המצטברת באופן טבעי בעיקר בתחתית הקומקום, ובכך מקטין את יעילות החימום.
- האבנית אינה מזיקה לבריאותכם, אך אם חלקיקי אבנית נמזגים לתוך המשקה שלכם, הם עלולים לגרום לטעם אבקתי של המשקה שלכם. לכן, עליכם להסיר מעת לעת את האבנית מהקומקום כמפורט להלן.

הסרת האבנית

- הסירו מעת לעת אבנית המצטברת בקומקום. בשימוש רגיל עליכם להסיר את האבנית לפחות פעמיים בשנה.
1. הכינו תמיסה להסרת האבנית המכילה $\frac{2}{3}$ מים ו- $\frac{1}{3}$ חומץ. מזגו את התמיסה לתוך הקומקום עד מפלס הגובה המרבי "max". הפעילו את הקומקום והמתינו עד שהוא יכבה באופן אוטומטי.

2. אפשרו לתמיסה לפעול בתוך הקומקום במשך הלילה.
3. למחרת, שפכו את התערובת מתוך הקומקום.
4. מלאו את הקומקום במים נקיים עד מפלס הגובה המרבי "max", והרתיחו שוב.
5. שפכו את המים הרתוחים כדי להסיר את כל שאריות החומץ והאבנית שנתרו בקומקום.
6. שטפו את החלל הפנימי של הקומקום במים נקיים.

אחסון

יבשו ונגבו היטב את הקומקום, ואחסנו אותו במקום יבש.

אחריות ושרות

- אל תשתמשו בקומקום אם כבל החשמל, התקע או חלק אחר פגום.
 - אם כבל החשמל במכשיר פגום, יש להחליפו אך ורק בכבל חשמל מקורי. את כבל החשמל תוכלו להחליף באחת מתחנות השרות המורשות.
 - סכנת התחשמלות! במקרה של תקלה או פעולה לא תקינה של הקומקום, אל תנסו לפרק או לתקן אותו בכוחות עצמכם. מסרו אותו לבדיקה באחת מתחנות השרות ברחבי הארץ (עיינו בכריכה האחורית של החוברת).
- במידה ותזדקקו לשרות או למידע במקרה של בעיה כלשהי, נא עיינו בתעודת האחריות. במידה ותזדקקו למידע, אנא פנו לשרות הלקוחות של אלקטרה בטל' 03-9530888 או נסו לאתר האינטרנט: www.electra-consumer.co.il, או פנו לאחת מתחנות השרות המורשות ברחבי הארץ (עיינו ברשימה שבגב חוברת זו).

סילוק

סלקו את חומרי האריזה בצורה ידידותית לסביבה. בררו ברשות המקומית במקום מגוריכם או במשרד להגנת הסביבה היכן נמצאת נקודת הפינוי הקרובה לחומרי האריזה. מכשיר זה מסווג בהתאם להנחיית המשרד להגנת הסביבה לסילוק מכשירים אלקטרוניים וחשמליים משומשים. ההנחיה קובעת את כללי ההחזרה והמחזור של מכשירים משומשים. בררו ברשות המקומית במקום מגוריכם או במשרד להגנת הסביבה היכן נמצאת נקודת הפינוי הקרובה למכשירי חשמל ואלקטרוניקה משומשים.



נתונים טכניים

משקל	מידות	קיבולת	הספק	מתח הפעלה	דגם
1.18 ק"ג	230 x 145 x 245 מ"מ	1.7 לי	1850-2200W	220-240V~50Hz	KE-0201

תעודת אחריות למוצרים קטנים

היצרן: "סאوتر"
היבואן: "אלקטרה מוצרי צריכה (1951) בע"מ" מרח' שמעון ישראלי 3,
א.ת. חדש ראשל"צ

סוג ודגם המכשיר: _____

אנו "אלקטרה מוצרי צריכה (1951) בע"מ" אחראים בזאת לפעולתו התקינה של המכשיר לתקופה של שנה מתאריך האספקה. אחריות זו לא תחול במקרים הבאים:

1. קלקול הנובע מהפעלה שלא לפי הוראות השימוש.
2. קלקול עקב אספקת חשמל לא סדירה.
3. שבר מכל סיבה שהיא.
4. תקלה שנגרמה כתוצאה מגורמים חיצוניים: שריפה, גשם, ברק וכו'.
5. נעשה שימוש במכשיר למטרות מסחריות.
6. אחריות זו אינה חלה על אביזרים נילווים מתכלים (שקיות אבק, מסננים, סכיני חיתוך, ראשי גילוח).
7. האחריות אינה כוללת ניקוי אבנית במגהצים כתוצאה משימוש במים קשים.

האחריות האמורה תופעל בתנאי שהמכשיר יובא לתיקון בצירוף תעודה זו, כשהיא חתומה על ידי הסוחר, **למעבדות המפורטות על הכריכה האחורית של חוברת זו.**

כל טיפול או תיקון שלא באמצעות המעבדות האמורות יגרום לביטולה של אחריות זו.

פרטים למילוי על ידי הסוחר

שם הקונה: _____

תאריך המכירה: _____

חתימת הסוחר: _____

שם וכתובת הסוחר: _____

יבוא ושיווק
אלקטרה 

Sauter

תחנות שירות ברחבי הארץ

08-6317204	טל' חדש	דרורי שירותי אלקטרוניקה, א.ת.	1. אילת
08-8525104	טל' 24	חשמל קמי, מרכז מסחרי ב' חנות	2. אשדוד
08-6722211	טל' 29	מעבדות א.ש, רח' דוד רמז חנות מס'	3. אשקלון
08-6271410	טל' 27	מאור הנגב 96, רח' יאיר	4. באר שבע
08-6274563			
03-5063582	טל' 39	אלקטרו אשד, רח' רוטשילד	5. בת ים
04-6326088	טל' 53	אחים איטח, הנשיא	6. חדרה
04-8671507	טל' 9	שרות רם, רח' ביאליק	7. חיפה
04-8620162			
04-8227227		סניף נוה שאנן, רח' טרומפלדור 29	
04-8720642		סניף קריות, שד' ההסתדרות 279	
077-7205400	טל' 1	שרות רם, רח' אלכסנדר זייד	8. טבעון
04-6720991	טל' 5	המקלט, רח' הגלבוע	9. טבריה
02-6241741	טל' 1	שרות כל, רח' טרומפלדור	10. ירושלים
08-9465678	טל' 80	חשמל אדיר, רח' עמק האלה	11. מודיעין
04-9826746	טל' 51	ששת, רח' הרצל	12. נהריה
09-8337733	טל' 15	בר מנחם, רח' רמז	13. נתניה
04-6420114	טל' 7	מעבדת הצפון, רח' שפרינצק	14. עפולה
03-9666105	טל' 11	השחזות ראשון, רח' עין הקורא	15. ראשון לציון
03-7511145	טל' 25	אלקטרו ברק, רח' התקווה	16. רמת גן
09-7603387	טל' 1	טל אור, רח' עקיבא	17. רעננה
03-5477745	טל' 31	מעבדות השרון, רח' אוסישקין	18. רמת השרון
03-5371015	טל' 22	אלקטרו מור, רח' לה גרדיה	19. תל אביב
03-6872161	טל' 8	י. רובין מכשירי גילוח בע"מ, רח' יסוד המעלה	20. תל אביב

כתובתנו באינטרנט: <http://www.electra-consumer.co.il>

לקוחות נכבדים,

החברה שומרת לעצמה את הזכות לשנות את המפרטים המצוינים בהוראות הפעלה ללא הודעה מוקדמת, ומבלי שתחול עליה חבות כל שהיא עקב כך.

יבוא ואסיווק
אלקטרה 

רח' שמעון ישראלי 3, א.ת. חדש, ראשון לציון, מיקוד 75143 טל' 03-9633030